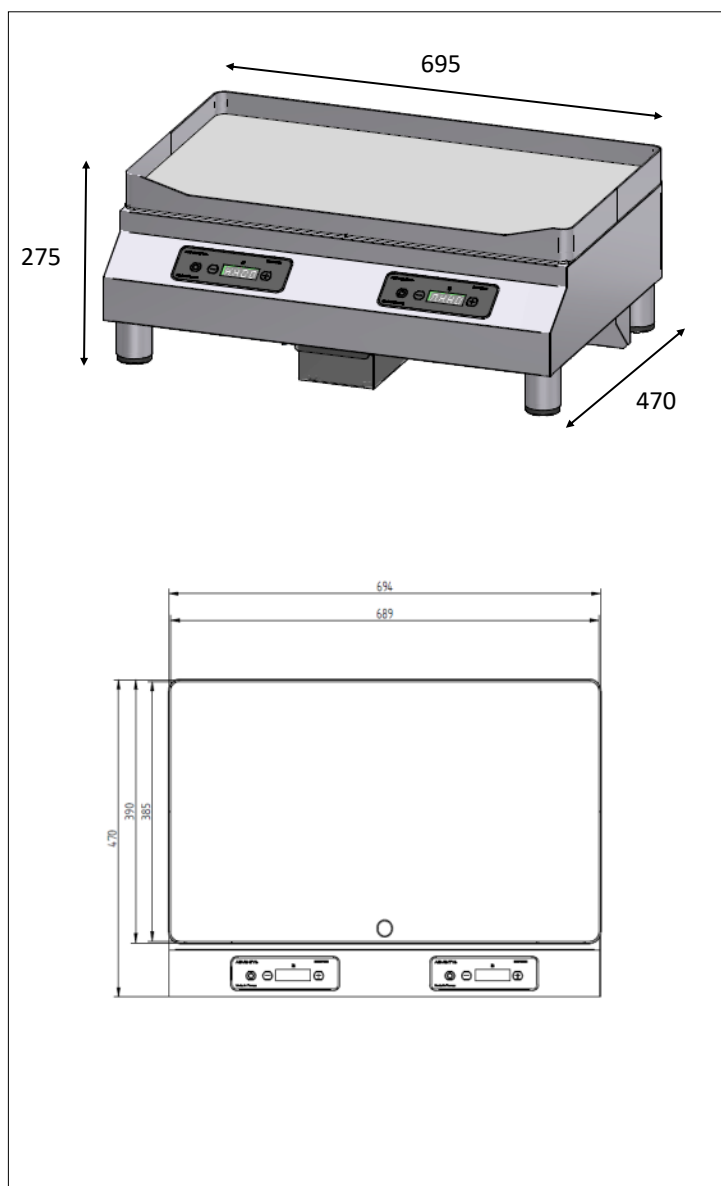


CARACTERISTIQUES TECHNIQUES

Matériaux	Carter en inox de 2,5mm d'épaisseur et glace vitrocéramique.
Dimensions	470x695x275
Puissance	6000W
Commandes	Touches sensibles
Ampérage	2x13A
Fonctions	Par clavier 3 touches et afficheur 4 digits permettant l'affichage et le réglage de la température de 30 à 250° C.
Alimentation	GLP 6000 : 230V monophasé (fonctionne entre 185 à 270V et de 35 à 70Hz).
Poids	28kg
Normes	Conforme aux normes européennes en matière de sécurité des appareils électriques.
Détails & Options	Inclus câble d'alimentation et un filtre lavable.



ADVENTYS

Route de Pagny - 21250 Seurre - France

www.adventys.com

contact@adventys.com

T: 03.80.20.46.15

Note importante

Adventys se réserve le droit de modifier les caractéristiques sans préavis.